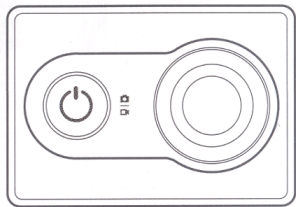
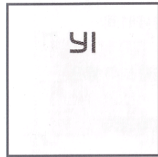


## Inicio Yi Action Camera Xiaomi

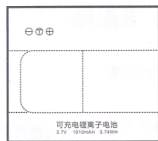
### Incluye



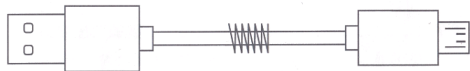
Yi Cam



Manual original

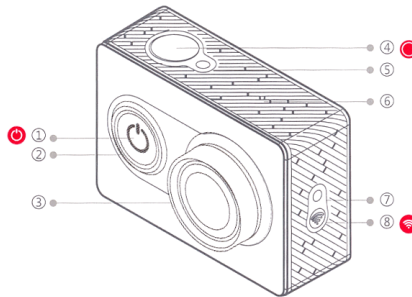


Batería



Cable usb a micro usb

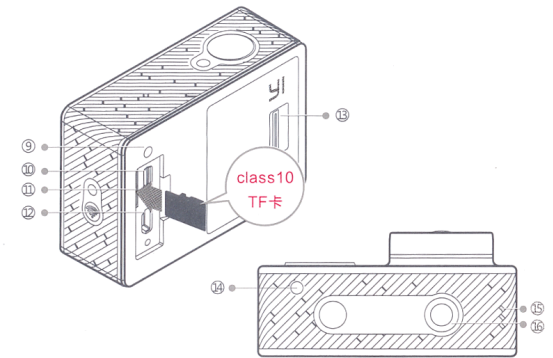
## Funcionamiento Yi Cam



- 1 Botón Encendido/ Apagado
- 2 Anillo luminoso
- 3 Lente
- 4 Botón Video y/o Foto

- 5 Indicador de estado
- 6 Micrófono
- 7 Indicador de Wifi
- 8 Botón de encendido de Wifi / Bluetooth

## Funcionamiento Yi Cam



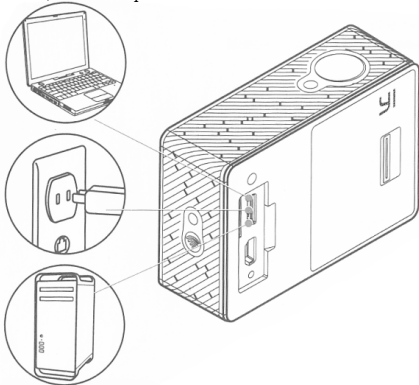
- 9 Indicador Estado
- 10 Conector micro Usb
- 11 Entrada Micro SD
- 12 Entrada HDMI

- 13 Tapa batería
- 14 Indicador Estado
- 15 Salida audio
- 16 Rosca trípodes-monopods

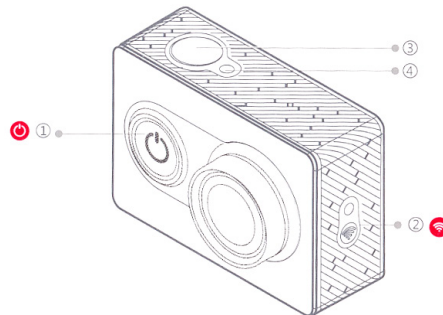
Si no usas una tarjeta micro SD de calidad (hasta 64GB) puede perder calidad la grabación de video por interrupción en Full HD

## Opciones de Carga

Usa el cable o el cargador o el ordenador para cargar tu cámara. Se recomienda un adaptador de corriente o power Bank de 5V/1A o superior.



## Funciones principales



### 1 Encendido/ Apagado

Para encender pulsa el botón  
Para apagar, pulsa seguidamente hasta que se pague el led

### 2 Conectar a WIFI

Pulsa el botón de la wifi, una vez conectado se quedará el led azul encendido.  
Para desconectar, pulsa de nuevo el botón, parpadeará 5 veces y se desconectará

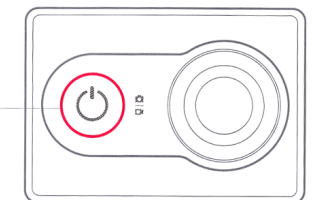
## Funciones principales

### 3 Foto o vídeo

Después de encender la cámara , pulsa el botón encendido una vez para cambiar de modo  
Foto: los ajustes vienen de fábrica selecciona el deseado desde la aplicación  
Vídeo: el led rojo te indicará que estás en vídeo.

### 4 Color del Led te indica la carga de la batería

Azul = 50% - 100%  
Púrpura: 15% - 49%  
Rojo: 0-14%



## App Yi Action Cam

### 5 - Instalación de la aplicación para la Yi Cam.

Para Android 4.1 y superior o IOS  
7. Escanea el código QR para más información. Sigue las instrucciones de la aplicación



### 6 - Actualizaciones Firmware

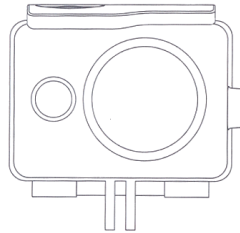
Puedes actualizar la cámara desde el móvil. Conecta el móvil a internet, abre la aplicación, si hay actualización la aplicación te avisará de ello y te indicará como proceder

### 7 - Reseteo a modo fábrica

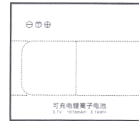
Para dejar la cámara con los ajustes predeterminados de fábrica. Pulsa durante 2 segundos el botón de encendido y el botón de wifi hasta que escuches un pitido. Entonces suelta y deja que se reinicie.

## Accesorios

### 8) Accesorios Yi Cam



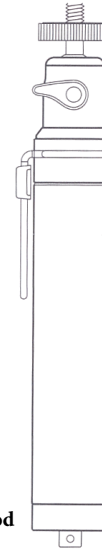
Carcasa Sumergible



Batería



Mando Control Remoto



Monopod

## Especificaciones

**Optica:** F2.8 DFOV 1550

**Longitud focal:** 2.73 +-5%MM

**Video:** Standard HD 1080Px60fps

**Sensor:** Sony CMOS 16 - megapixel camera

**Peso:** 72g (Cámara + batería)

**Almacenamiento:** MICRO SDHC y Micro SDXC

**Nombre Producto:** Yi Camera

**In:** 1A 5V

**Cósumo energético:** 2 w

**The operating standard:** GB/T 29298-2012

## Presencia de sustancias tóxicas

Name	Toxic and harmful substances or elements					
	Pb	Hg	Cd	Cr6+	PBB	PBDE
Basis of the camera	0	0	0	0	0	0
Battery	0	0	0	0	0	0
Cable	0	0	0	0	0	0
Circuit board	x	0	0	0	0	0
Explain	<p><b>O:</b> Toxic and harmful substances in all accessories of the given arrangement to occur in quantity below limiting value according to SJ/T11363-2006 "Requirements of restriction availability of poisonous and harmful substances in the goods".</p> <p><b>X:</b> Means availability of toxic and harmful substances at least in one of in accessories of the given arrangement in the quantity exceeding limiting value, according to SJ/T11363-2006 "Requirements of restriction availability of poisonous and harmful substances in the goods".</p>					

# Regaletes



regaletes.com